



U 400V
50Hz

Abwasserpumpe mit Freistromlaufrad

Die U-Serie verfügt über ein Freistromlaufrad in einem großen Pumpengehäuse. Dadurch können große Feststoffe verpumpt werden.



Schmutzwasser

Abwasser

Tsurumi

U-Serie



Pumpen Lechner

Schmutzwasser

Abwasser

Tsurumi

U-Serie

Freistromlaufrad



Freistromlaufrad

Das Freistromlaufrad wird eingesetzt, um einen verstopfungsfreien Betrieb zu gewährleisten und um Abnutzung durch große oder faserhaltige Feststoffe zu vermeiden. Das Laufrad erzeugt einen Wirbel von hoher Geschwindigkeit, der das Wasser vom Einlaß zum Auslaß befördert.



Zusätzliches Zubehör

- Kupplungsfuß für Führungsrohre:
 - Rohrhalterung
 - Kupplungsfuß
 - Lastkette
- Auslaßbogen
- Kupplungsfuß TOK4-A für kleine Pumpen:
 - Rohrhalterung
 - Kupplungsfuß
 - Lastkette



U 400V
50Hz



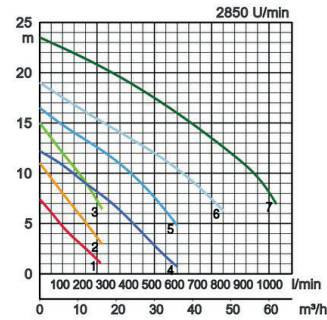
Pumpen Lechner



Spezifikationen:

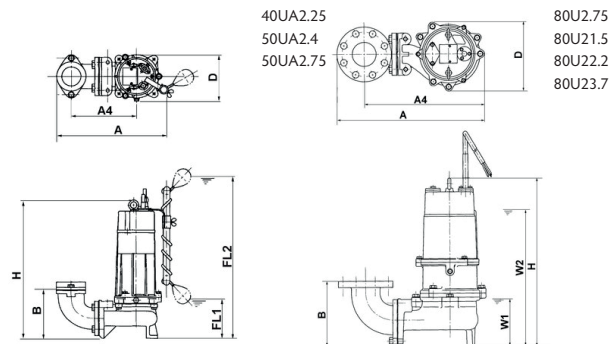
	Modell		Farbcode Leistungskurve	Auslaß mm	Nennleistung kW	Phasen	U/min	Förderhöhe max. m	Fördermenge max. l/min	Startmethode	Trocken- gewicht kg (ohne Kabel)		freier Durchgang mm	
	freistehend	mit Rohrführung									freistehend	mit Rohrführung		
autom.	40UA2.25	optional	●	1	40	0,25	3	2850	7,4	264	direkt	14,5	-	35
	50UA2.4	optional	●	2	50	0,4	3	2850	11,0	270	direkt	20,0	-	35
	50UA2.75	optional	●	3	50	0,75	3	2850	15,0	270	direkt	24,0	-	35
manuell	80U2.75	TOS80U2.75	●	4	80	0,75	3	2850	12,2	450	direkt	29,0	24,0	46
	80U21.5	TOS80U21.5	●	5	80	1,5	3	2850	16,5	600	direkt	40,0	36,0	46
	80U22.2	TOS80U22.2	●	6	80	2,2	3	2850	19,0	800	direkt	55,0	51,0	56
	80U23.7	TOS80U23.7	●	7	80	3,7	3	2850	23,5	1030	direkt	62,0	58,0	56

o Druckstutzen	50mm, 80mm		
Förder- medium	Temperatur	0-40°C	
	Art des Mediums	Kommunales Abwasser, Wasser mit Feststoffen	
Pumpe	Kompo- nenten	Lauftrad	Freistromrad
		Wellendichtung	Doppelte innenliegende Gleitringdichtung
	Lager	Gekapselte Kugellager, wartungsfrei	
	Material	Lauftrad	Grauguß GG20
		Gehäuse	Grauguß GG20
Wellendichtung	Siliziumkarbid, im Ölbad		
Motor	Schmierung	Turbinenöl (ISO VG32)	
	Motorschutz (eingebaut)	Thermoschalter	
	Typ, Pole	Induktionsmotor, 2-polig, trocken, IP68	
	Isolierung	Schutzklasse E, Schutzklasse F	
	Phasen / Spannung	3-phasig/ 400V/ 50Hz/ Direktstart	
	Material	Gehäuse	Grauguß GG15
Welle		Rostfreier Stahl DIN 1.4000, Rostfreier Stahl DIN 1.4028	
Kabel		Gummi, 10m H07RN-F	
Druckanschluß	Innengewinde, JIS10K-Flansch		
Optionales Zubehör	Kupplungsfuß "TOK" für kleine Pumpen, Kupplungsfuß "TOS" (Rohrhalterung, Kupplungsfuß, Kette) / Auslaßbogen und Ständer für freistehenden Typ		



Abmessungen in mm:

Modell	A	A4	B	D	FL1	FL2	H	W1	W2
40UA2.25	241	207	107	194	100	585	433	-	-
50UA2.4	236	199	102	187	105	590	450	-	-
50UA2.75	383	246	102	172	105	590	475	-	-
80U2.75	383	329	173	172	-	-	421	130	385
80U21.5	420	366	173	200	-	-	501	135	430
80U22.2	502	410	225	240	-	-	562	160	490
80U23.7	502	410	226	234	-	-	565	160	520



Bitte beachten: Auslaßbogen, Kupplungsfuß und Stehfüße sind Zubehör und müssen separat bestellt werden.

Schmutzwasser

Abwasser

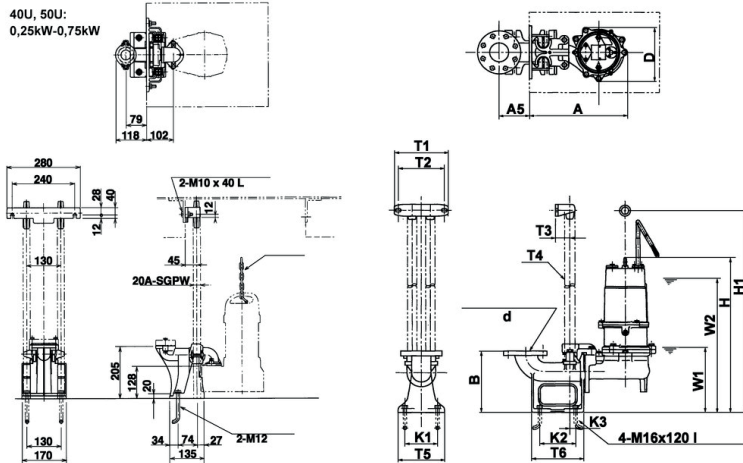
Tsurumi

U-Serie

Abmessungen - Ausführung mit Führungsrohren in mm:

Modell	A	A5	D	W1	W2	H	H1
40UA2.25	-	-	-	-	-	-	-
50UA2.4	-	-	-	-	-	-	-
50UA2.75	-	-	-	-	-	-	-
80U2.75	347	130	172	230	490	523	710
80U21.5	389	130	200	240	530	603	-
80U22.2	418	130	240	245	575	647	-
80U23.7	418	130	234	245	610	650	895

40U, 50U:
0,25kW-0,75kW



W1: Minimale Wasserhöhe

Druckabgang mm	d	T1	T2	T3	T4	T5	T6	K1	K2	K3	B1
80mm	80	230	195	60	32	190	220	140	140	15	270

Pumpen Lechner

Pumpen und Anlagenbau

Pumpen Lechner GmbH
Grabenstrasse 18
8865 Bitlen

Telefon: +41 55 619 20 00
Fax: +41 55 619 20 01
info@pumpenlechner.ch
www.pumpenlechner.ch