



PU 230V
400V
50Hz

Vielzweckpumpe mit Freistromlaufrad

Die Komponenten der PU-Serie bestehen entweder aus rostfreiem Stahl oder aus modernsten verstärkten Kunststoffen. Diese Serie ist robust und störungsunanfällig. PU-Pumpen sind besonders geeignet für Abwasser aber auch für viele andere anspruchsvolle Aufgaben.



Schmutzwasser

Abwasser

Tsurumi

PU

S. 1



Pumpen Lechner

Schmutzwasser

Abwasser

Tsurumi

PU

Freistromlaufrad



Freistromlaufrad

Das Freistromlaufrad wird eingesetzt, um einen verstopfungsfreien Betrieb zu gewährleisten und um Abnutzung durch große oder faserhaltige Feststoffe zu vermeiden. Das Laufrad erzeugt einen Wirbel von hoher Geschwindigkeit, der das Wasser vom Einlaß zum Auslaß befördert.

Zusätzliches Zubehör



- Kupplungsfuß TOK4-P für kleine Pumpen:
 - Rohralterung
 - Kupplungsfuß
 - Lastkette

Geringes Gewicht

Die Ansicht, daß Pumpen aus Gußeisen sein müssen, gehört der Vergangenheit an. Die PU-Serie ist das Ergebnis unserer Bemühungen, Gußeisen durch innovative Materialien zu ersetzen. Dadurch erreichen die PU-Pumpen nur die Hälfte des Gewichts vergleichbarer Pumpen.

Beständig und haltbar

Die Kunststoffe, die für die PU-Serie verwendet werden, wurden nach strengen Maßstäben auf Haltbarkeit geprüft. Die dafür notwendigen Tests umfassen 20 Punkte, wie z.B. Haltbarkeit gegenüber Lösungsmitteln, Dauereinsatz in heißen Flüssigkeiten, Einwirkung von Frost und Einwirkung von Stößen (Falltests).

In diesen Tests wurde deutlich, daß die eingesetzten Kunststoffe mit Gußeisen gleichwertig oder sogar diesem überlegen sind. Die Kunststoffe wurden je nach Eigenschaft genau für ihren Anwendungszweck ausgewählt.

Rostfrei

Die PU-Pumpen sind absolut rostfrei. Alle Komponenten werden ausschließlich aus Edelstahl oder Kunststoffen hergestellt.

Einfache Wartung durch einfache Demontage



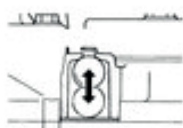
Zur Wartung der Pumpe müssen nur die Schrauben zwischen Ölgehäuse und oberem Pumpengehäuse entfernt werden, der Motor ist dann komplett von der Pumpe abmontiert. Es werden keine Spezialwerkzeuge benötigt.

Niveausteuerung

Nach dem Einstecken des Netzsteckers ist die Pumpe betriebsbereit. Durch die birnenartige Form der Schwimmer sind diese unempfindlich gegen Störungen durch Wellenbewegungen oder Verschmutzung.

Schutzvorrichtungen

Doppelte innenliegende Gleitringdichtung im Ölbad, zusätzlicher Schutz durch einen Ölverteiler, Überhitzungsschutz, Kabeleingang mit Kriechwasserschutz, u.s.w., stellen einen störungsfreien Betrieb sicher und verlängern die Standzeit.



Luftventil

Bei Entstehung eines Luftpolders öffnet sich automatisch ein Luftventil. Eine Verstopfung durch Luftpolder ist ausgeschlossen.



PU 230V
400V
50Hz



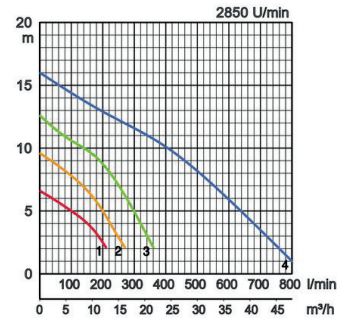
Pumpen Lechner



Spezifikationen:

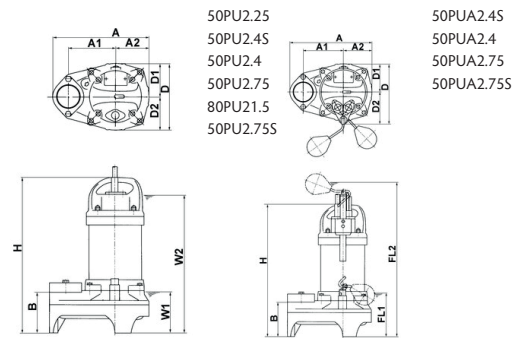
	Modell		Farbcode Leistungskurve	Auslaß mm	Nennleistung kW	Phasen	U/min	Förderhöhe max. m	Fördermenge max. l/min	Startmethode	Trockengewicht kg (ohne Kabel)		freier Durchgang mm	
	freistehend	mit Rohrführung									freistehend	mit Rohrführung		
manuell	50PU2.25	optional	●	1	50	0,25	3	2850	6,6	210	direkt	6,1	-	35
	50PU2.4	optional	●	2	50	0,4	3	2850	9,6	270	direkt	7,0	-	35
	50PU2.4S	optional			50	0,4	1	2850	9,6	270	Kondens.	7,1	-	35
	50PU2.75	optional	●	3	50	0,75	3	2850	12,5	360	direkt	8,3	-	35
	50PU2.75S	optional			50	0,75	1	2850	12,5	360	Kondens.	8,9	-	35
autom.	80PU21.5	optional	●	4	80	1,5	3	2850	16,0	800	direkt	15,8	-	46
	50PUA2.4	optional			50	0,4	3	2850	9,6	270	direkt	7,5	-	35
	50PUA2.4S	optional			50	0,4	1	2850	9,6	270	Kondens.	7,7	-	35
	50PUA2.75	optional			50	0,75	3	2850	12,5	360	direkt	8,9	-	35
	50PUA2.75S	optional			50	0,75	1	2850	12,5	360	Kondens.	9,5	-	35

Druckstutzen	50mm, 80mm		
Fördermedium	Temperatur	0-40°C	
	Art des Mediums	Kommunales Abwasser, Wasser mit Feststoffen	
Pumpe	Komponenten	Laufrad	Freistromrad
		Wellendichtung	Doppelte innenliegende Gleitringdichtung
		Lager	Gekapselte Kugellager, wartungsfrei
	Material	Laufrad	Glasfaserverstärkter Kunststoff
		Gehäuse oben	Glasfaserverstärkter Kunststoff
		Gehäuse unten	Kunststoff
Wellendichtung	Siliziumkarbid, im Ölbad		
Motor	Schmierung	Turbinenöl (ISO VG32)	
	Motorschutz (eingebaut)	Thermoschalter	
	Typ, Pole	Induktionsmotor, 2-polig, trocken, IP68	
	Isolierung	Schutzklasse E	
	Phasen / Spannung	3-phasig/ 400V/ 50Hz/ Direktstart, Einphasig /230V /50Hz	
	Material	Gehäuse	Rostfreier Stahl DIN 1.4301
Welle		Rostfreier Stahl DIN 1.4301	
Kabel		Gummi, 10m H07RN-F	
Druckanschluß	Innengewinde, Flansch		
Optionales Zubehör	Kupplungsfuß "TOK" für kleine Pumpen		



Abmessungen in mm:

Modell	A	A1	A2	B	D	D1	D2	FL1	FL2	H	W1	W2
50PU2.25	236	115	81	102	162	76	86	-	-	349	110	310
50PU2.4	236	115	81	102	162	76	86	-	-	360	110	325
50PU2.4S	236	115	81	102	162	76	86	-	-	360	110	325
50PU2.75	236	115	81	102	162	76	86	-	-	374	110	335
50PU2.75S	236	115	81	102	162	76	86	-	-	374	110	335
80PU21.5	295	145	99	130	196	92	104	-	-	475	150	427
50PUA2.4	236	115	81	102	173	76	97	115	607	374	-	-
50PUA2.4S	236	115	81	102	173	76	97	115	607	374	-	-
50PUA2.75	236	115	81	102	173	76	97	115	621	388	-	-
50PUA2.75S	236	115	81	102	173	76	97	115	621	388	-	-



W1: Minimale Wasserhöhe

Bitte beachten: Auslaßbogen, Kupplungsfuß und Stehfüße sind Zubehör und müssen separat bestellt werden.

Schmutzwasser

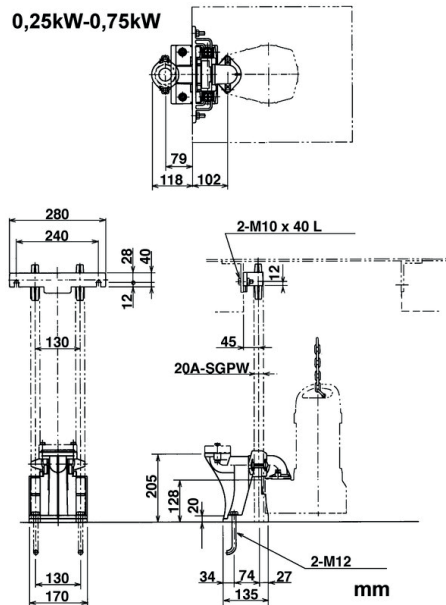
Abwasser

Tsurumi

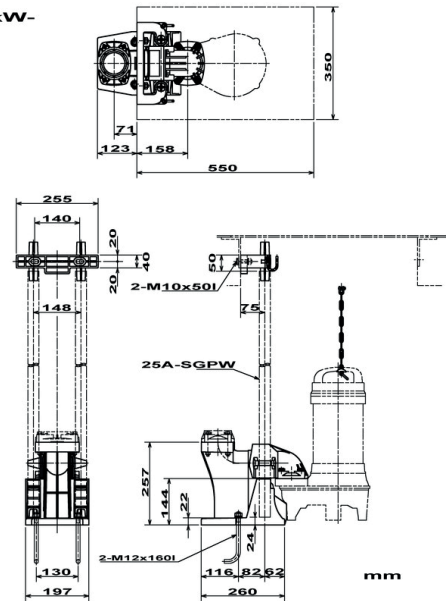
PU

Abmessungen - Ausführung mit Führungsrohren in mm:

0,25kW-0,75kW



1,5kW-



Pumpen
Lechner
 Pumpen und Anlagenbau

Pumpen Lechner GmbH
 Grabenstrasse 18
 8865 Bilten

Telefon: +41 55 619 20 00
 Fax: +41 55 619 20 01
 info@pumpenlechner.ch
 www.pumpenlechner.ch