



UT 230V
400V
50Hz

Abwasserpumpe mit Freistromlaufrad

Die UT-Serie verfügt über ein Freistromlaufrad in einem großen Pumpengehäuse. Dadurch können große Feststoffe verpumpt werden.



Schmutzwasser

Abwasser

Tsurumi

UT-Serie

S. 1



Schmutzwasser

Pumpen Lechner

Schmutzwasser

Abwasser

Tsurumi

UT-Serie

Freistromlaufrad



UT ^{230V}
^{400V}
^{50Hz}



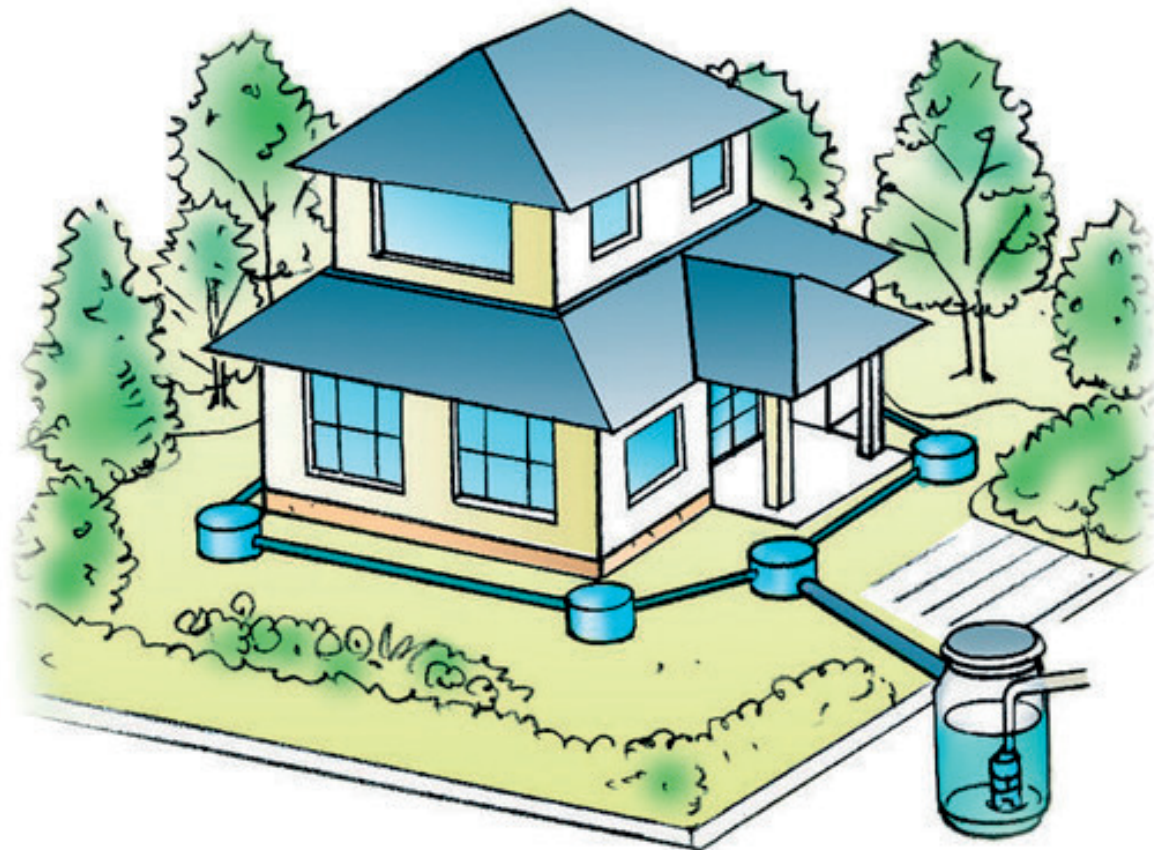
Freistromlaufrad

Das Freistromlaufrad wird eingesetzt, um einen verstopfungsfreien Betrieb zu gewährleisten und um Abnutzung durch grobe oder faserhaltige Feststoffe zu vermeiden. Das Laufrad erzeugt einen Wirbel von hoher Geschwindigkeit, der das Wasser vom Einlaß zum Auslaß befördert.



Zusätzliches Zubehör

- Kupplungsfuß TOK4-A für kleine Pumpen:
 - Rohrhalterung
 - Kupplungsfuß
 - Lastkette



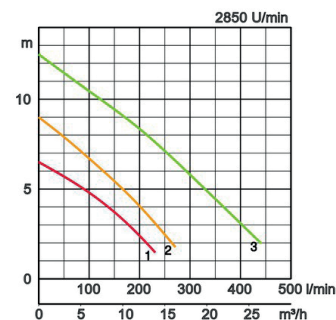
Pumpen Lechner



Spezifikationen:

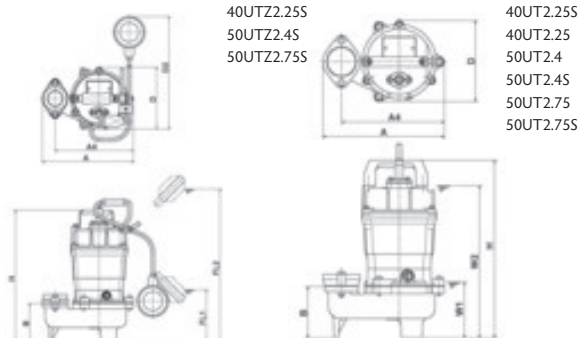
Modell		Farbcode Leistungskurve	Auslaß mm	Nennleistung kW	Phasen	U/min	Förderhöhe max. m	Fördermenge max. l/min	Startmethode	Trockengewicht kg (ohne Kabel)		freier Durchgang mm
freistehend	mit Rohrführung									freistehend	mit Rohrführung	
40UT2.25	optional	● 1	40	0,25	3	2850	6,5	230	direkt	13,5	-	35
40UT2.25S	optional		40	0,25	1	2850	6,5	230	direkt	14,0	-	35
40UTZ2.25S	optional		40	0,25	1	2850	6,5	230	direkt	14,0	-	35
50UT2.4	optional	● 2	50	0,4	3	2850	9,0	270	direkt	13,5	-	35
50UT2.4S	optional		50	0,4	1	2850	9,0	270	direkt	14,0	-	35
50UTZ2.4S	optional		50	0,4	1	2850	9,0	270	direkt	14,0	-	35
50UT2.75	optional	● 3	50	0,75	3	2850	12,5	440	direkt	16,0	-	35
50UT2.75S	optional		50	0,75	1	2850	12,5	440	direkt	17,0	-	35
50UTZ2.75S	optional		50	0,75	1	2850	12,5	440	direkt	17,0	-	35

ø Druckstutzen		40mm, 50mm	
Fördermedium	Temperatur	0-40°C	
	Art des Mediums	Kommunales Abwasser, Wasser mit Feststoffen	
Pumpe	Komponenten	Laufrad	Freistromrad
		Wellendichtung	Doppelte innenliegende Gleitringdichtung
		Lager	Gekapselte Kugellager, wartungsfrei
	Material	Laufrad	Kunststoff
		Gehäuse	Grauguß GG20
Wellendichtung	Siliziumkarbid, im Ölbad		
Motor	Schmierung	Turbinenöl (ISO VG32)	
	Motorschutz (eingebaut)	Thermoschalter	
	Typ, Pole	Induktionsmotor, 2-polig, trocken, IP68	
	Isolierung	Schutzklasse E	
	Phasen / Spannung	Einphasig /230V /50Hz, 3-phasig/ 400V/ 50Hz/ Direktstart	
	Material	Gehäuse	Grauguß GG15
Welle		Rostfreier Stahl DIN 1.4000	
Kabel		Gummi, 10m H07RN-F	
Druckanschluß		Innengewinde, JIS10K-Flansch	
Optionales Zubehör		Kupplungsfuß "TOK" für kleine Pumpen	



Abmessungen in mm:

Modell	A	A4	B	D	D2	FL1	FL2	H	W1	W2
40UT2.25	239	205	101	161	-	-	-	350	110	300
40UT2.25S	239	205	101	161	-	-	-	350	110	300
40UTZ2.25S	239	205	101	161	293	137	400	345	-	-
50UT2.4	242	205	101	161	-	-	-	350	110	300
50UT2.4S	242	205	101	161	-	-	-	350	110	300
50UTZ2.4S	242	205	101	161	293	137	400	345	-	-
50UT2.75	242	205	101	161	-	-	-	406	110	350
50UT2.75S	242	205	101	161	-	-	-	406	110	350
50UTZ2.75S	242	205	101	161	293	193	456	401	-	-



W1: Minimale Wasserhöhe

Bitte beachten: Auslaßbogen, Kupplungsfuß und Stehfüße sind Zubehör und müssen separat bestellt werden.

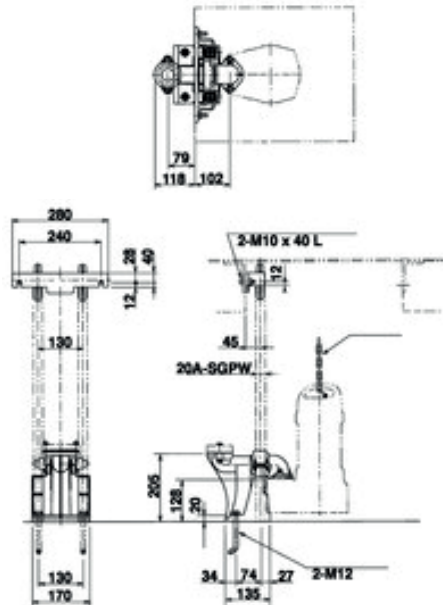
Schmutzwasser

Abwasser

Tsurumi

UT-Serie

Abmessungen - Ausführung mit Führungsrohren in mm:



Pumpen
Lechner
Pumpen und Anlagenbau

Pumpen Lechner GmbH
Grabenstrasse 18
8865 Bilten

Telefon: +41 55 619 20 00
Fax: +41 55 619 20 01
info@pumpenlechner.ch
www.pumpenlechner.ch