



U3KS

Entwässerungspumpe



Schmutzwasser

Abwasser

Entwässerung

U3KS



Pumpen Lechner

Schmutzwasser

Abwasser

Entwässerung

U3KS

KELLERENTWÄSSERUNGSPUMPEN

EINSATZ

Die U3K(S) ist eine außerordentlich vielseitige Tauchmotorpumpe für den stationären und transportablen Einsatz. GID-Technologie für mehr Betriebssicherheit, integrierte Spüleinrichtung zur Reduzierung von Ablagerungen sowie die eingebaute Flachabsaugung zur Beseitigung von Überschwemmungen sind nur einige der innovativen Vorteile dieser Pumpe.

Sie fördert Regenwasser, leicht verschmutztes Wasser und häusliches Abwasser auch aus Haushaltsgeschirrspülen und -waschmaschinen (Kochvorgang).

Im stationären Betrieb fördert die U3K(S) mit angebauter Schaltautomatik das Wasser aus Ablaufschächten in Kellern, Waschkellern oder Lagerräumen und dient der Rückstausicherung. Das Gleitrohrsystem GR 32 bietet die Vorteile einer schnellen und einfachen Wartung. Kombiniert mit unseren einbaufertigen Sammelbehältern ergeben sich weitere Einsatzmöglichkeiten. Sollte der Schacht oder der Behälter zeitweise trocken fallen, kann die Pumpe durch eine Bohrung im Spiralgehäuse entlüftet werden.

Für leicht aggressive Medien wie Brackwasser, Kondensat aus Gasbrennwertkesseln, Flüssigdünger usw. eignet sich die U3K(S) speziell. Für stärker verschmutztes Wasser empfehlen wir die Schmutzwasserpumpen der US-Reihe.

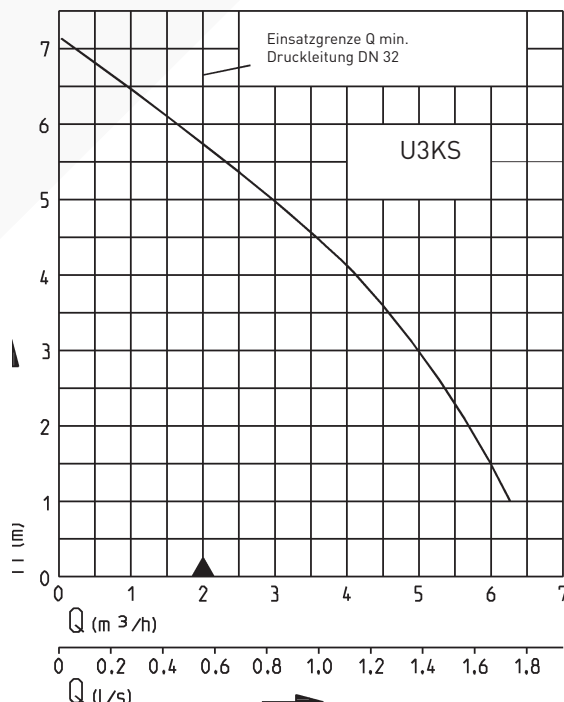
Werden Tauchmotorpumpen im Freien verwendet, darf gemäß VDE-Vorschrift 0100 nur eine Pumpe mit 10 m Leitung ohne Zwischenverbindung eingesetzt werden. Für Baustellen und Gartenteiche muss eine Leitung des Typs H07... verwandt werden.

- Dauerbetrieb aufgetaucht
 - Eingebaute Flachabsaugung
 - Spüleinrichtung
 - Schaltautomatik
 - Variabler Druckabgang
 - Trockenlaufsicher
-
- GID-Technik
 - Rückschlagklappe für transportablen Einsatz
 - Längswasserdicht vergossene Leitungseinführung



U3KS mit Schwimmerschaltung

KENNLINIE



4 27945-01

Konstruktionsänderungen vorbehalten

Leistungstoleranz nach ISO 9906

Entsprechend DIN EN 12056 muss die Mindestfließgeschwindigkeit in der Druckleitung 0,7 m/s betragen. Diese Vorgabe ist als Einsatzgrenze im Q-H-Diagramm eingezeichnet.



TECHNISCHE DATEN

Pumpe

Vertikal, einstufig, voll überflutbar, Siebfuß mit 10 mm Durchgang – abnehmbar zur Aktivierung der Flachabsaugung, Spiralgehäuse mit radialem Druckstutzen 1 1/4" Außengewinde und integrierbarer Rückschlagklappe, Spiralgehäuse mit Aktivierungsmöglichkeit der Spüleinrichtung zur Schachtreinigung, Hydraulik mit GID-Technologie und offenem 5-Schaufelrad.

Lagerung

Durchgehende Welle für Pumpe und Motor, in Kugellagern mit Dauerfettfüllung wartungsfrei gelagert.

Dichtung

Wellenabdichtung 3-fach durch Radialwellendichtringe und zwischengeschaltete Ölkammer, trockenlaufsicher.

Motor

Voll überflutbar, Schutzart IP 68, Isolierstoffklasse B, Wicklungsthermostate zum Schutz des Antriebs vor Überhitzung, Einschaltung durch Stecker oder autom. Schaltung, längswasserdichte Leitungseinführung zum Schutz der Pumpe bei Leitungsbeschädigung, Dauerbetrieb im aufgetauchten Zustand durch Motormantelkühlung.

Werkstoffe

Motorgehäuse, Welle und Schrauben mediumberührt in Edelstahl, Spiralgehäuse, Laufrad und Pumpenkopf mit Schaltung aus Kunststoff (GFK), Gummischlauchnetzleitung in schmutzwasserbeständiger Qualität.

KELLERENTWÄSSERUNGSPUMPEN

Typ	Größte Höhe x Breite	Druckstutzen	freier Durchgang	Leistungsqualität	Leitungslänge	Gewicht ca.	Art.-Nr.
Pumpe ohne Schaltung (lt. VDE nicht auf Baustellen einzusetzen)							
U3K ohne Krümmer	255 x 170 mm	1 1/4"	10 mm	H05RN-F-3G0,75	10 m	3,7 kg	JP00205
U3K mit Krümmer	255 x 225 mm	1 1/4"	10 mm	H05RN-F-3G0,75	10 m	3,7 kg	JP00205
Pumpe mit Schaltautomatik							
U3KS (lt. VDE nicht im Freien einzusetzen)	255 x 275 mm	1 1/4"	10 mm	H05RN-F-3G0,75	3 m	3,4 kg	JP00206
U3KS	255 x 275 mm	1 1/4"	10 mm	H07RN-F-3G1,0	10 m	4,3 kg	JP09808

LEISTUNG

Typ	Förderhöhe H [m]	1	2	3	4	5	6
U3K	Fördermenge Q [m³/h]	6,5	5,5	5,0	4,0	3,0	1,5

ELEKTRISCHE DATEN

Typ	Stromart	Spannung Volt	Motorleistung kW		Drehzahl min ⁻¹	Strom Ampere	Motorschutz	Stecker
			P ₁	P ₂				
U3K	W-Strom	1/N/PE-230	0,32	0,20	2720	1,4	integriert	Schuko-

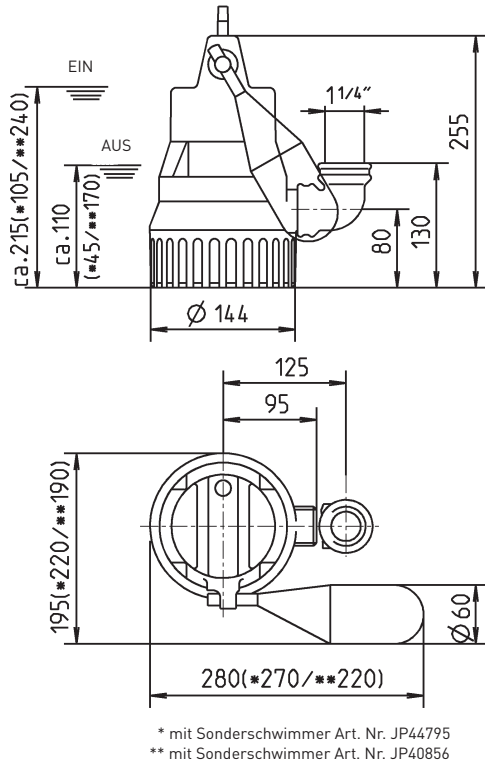
Schmutzwasser

Abwasser

Entwässerung

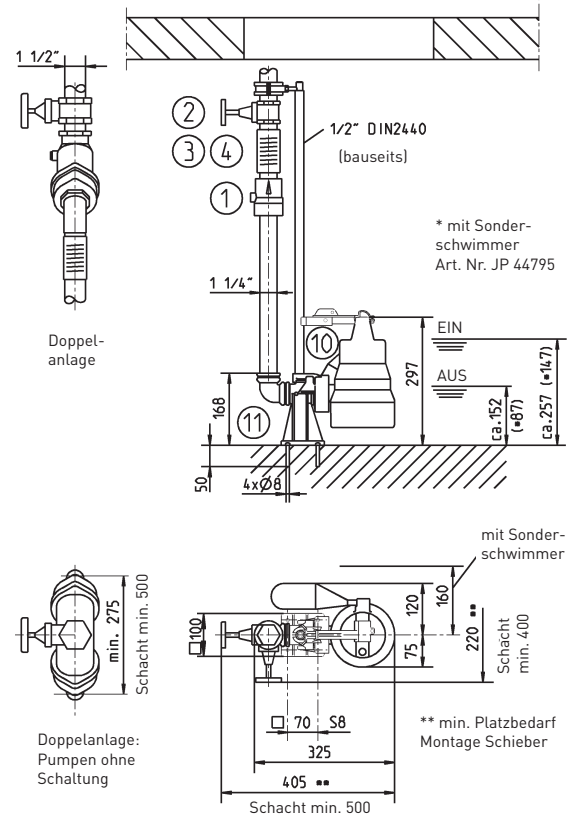
U3KS

Hauptmaße U3KS (mm)



4 27818-03

Hauptmaße GR 32 (mm)



4 27819-05

Pumpen Lechner

Pumpen und Anlagenbau

Pumpen Lechner GmbH
Grabenstrasse 18
8865 Bitlen

Telefon: +41 55 619 20 00
Fax: +41 55 619 20 01
info@pumpenlechner.ch
www.pumpenlechner.ch